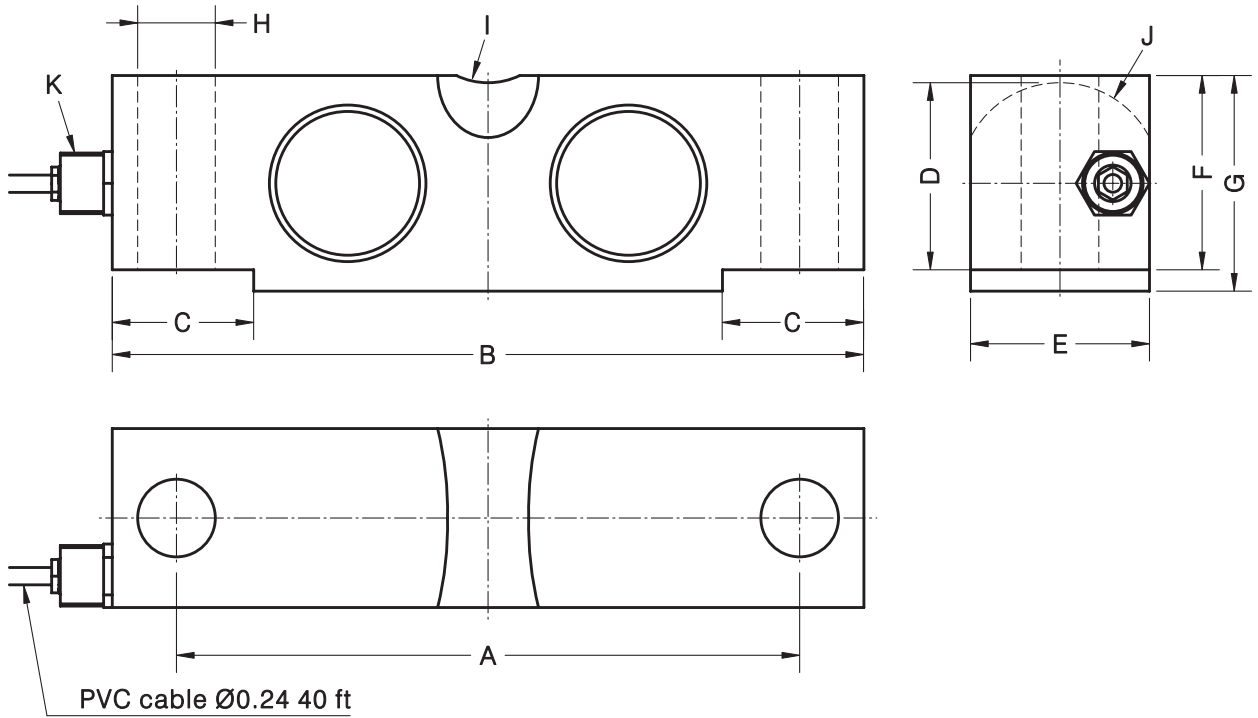


- Célula de carga de doble cizalladura
 - 5000 divisiones NTEP clase III* y 10000 divisiones NTEP clase III L*
 - Versiones:
 - **480n**: Construcción en acero niquelado. Protección IP 67 (EN 60529).
 - **480i**: Construcción en acero inoxidable. Sellado hermético, completamente soldada, IP 68 (EN 60529) y IP 69K (ISO 20653).
 - Fácil montaje
 - Aplicaciones: Sistemas de pesaje de alta capacidad, especial para básculas puente pesacamiones
- Double-ended shear beam load cell
 - 5000 divisions NTEP class III* and 10000 divisions NTEP class III L*
 - Versions:
 - **480n**: Nickel-plated alloy steel construction. Protection IP 67 (EN 60529).
 - **480i**: Stainless steel construction. Hermetically sealed, fully welded, IP 68 (EN 60529) and IP 69K (ISO 20653).
 - Easy installation
 - Applications: High capacity weighing systems, truck scales

Modelo Model	Carga nominal Nominal capacity Ln	División mínima vmin Minimum division vmin NTEP III 5000	División mínima vmin Minimum division vmin NTEP III L 10000	Carga de servicio Service load 150% Ln	Carga límite Safe load 200% Ln
480 US 25k lb	25k lb	2 lb	0.75 lb	37.5k lb	50k lb
480 US 50k lb	50k lb	4 lb	1.50 lb	75k lb	100k lb
480 US 75k lb	75k lb	6 lb	2.25 lb	112.5k lb	150k lb

MODELO 480 US

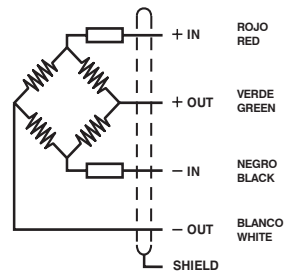


Carga nominal Nominal load	A	B	C	D	E	F	G	H \emptyset	I	J	K	Peso transporte Transport weight
25k	6.50	7.75	1.38	1.63	1.69	1.70	1.94	0.68	R0.75	R0.90	1/4-18NPT	6.5 lb
50-75k	8.50	10.25	1.93	2.54	2.44	2.65	2.94	1.06	R1.00	R1.37	1/2-14NPT	15.5 lb

Dimensiones en pulgadas. *Dimensions in inches.*

ESPECIFICACIONES			SPECIFICATIONS
Cargas nominales (Ln)	25k-50k-75k	lb	Nominal capacities (Ln)
Clase de precisión	5000 10000	n. NTEP III* n. NTEP III L*	Accuracy class
Carga mínima	0	% Ln	Minimum dead load
Carga de servicio	150	% Ln	Service load
Carga límite	200	% Ln	Safe load limit
Error combinado	< ± 0.017	% Sn	Total error
Error repetibilidad	< ± 0.015	% Sn	Repeatability error
Efecto de la temperatura: en el cero	< ± 0.011	% Sn / 10 °F	Temperature effect: on zero
en la sensibilidad	< ± 0.0067	% Sn / 10 °F	on sensitivity
Error de fluencia (30 mins)	< ± 0.016	% Sn	Creep error (30 minutes)
Compensación de temperatura	+14...+104 (-10...+40)	°F (°C)	Temperature compensation
Límites de temperatura	-22...+158 (-30...+70)	°F (°C)	Temperature limits
Sensibilidad nominal (Sn)	3 \pm 0.1%	mV/V	Nominal sensitivity (Sn)
Tensión de alimentación nominal	10	V	Nominal input voltage
Tensión de alimentación máxima	15	V	Maximum input voltage
Resistencia de entrada	800 \pm 30	Ω	Input impedance
Resistencia de salida	705 \pm 5	Ω	Output impedance
Desequilibrio inicial	< ± 2	% Sn	No load output
Resistencia de aislamiento	> 5000	M Ω	Insulation resistance
Deformación máxima (a Ln)	0.024 - 0.039	in	Maximum deflection (at Ln)

CONEXION ELECTRICA ELECTRICAL CONNECTION:



* Aprobación NTEP en proceso / NTEP Approval in process