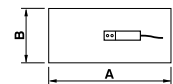


- Célula de carga de flexión
- Soporte elástico de aluminio
- 3000 divisiones OIML R60 clase C
- 5000 divisiones NTEP clase III
- Protección IP 66 (EN 60529)
- Gran precisión con cargas descentradas
- Aplicaciones:
 - plataformas monocélula hasta 400 x 400 mm
 - ensacadoras

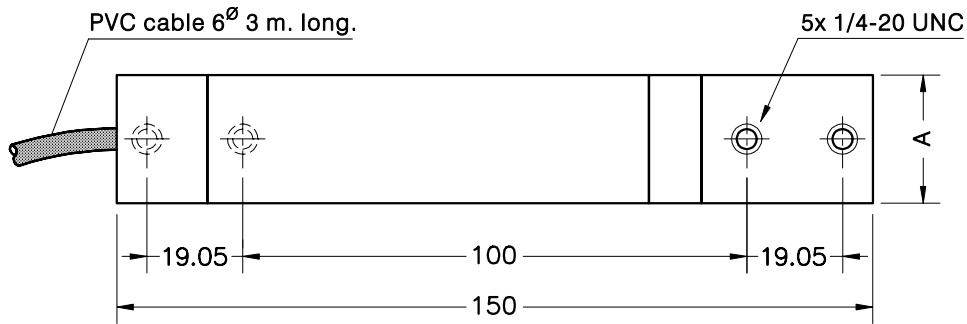
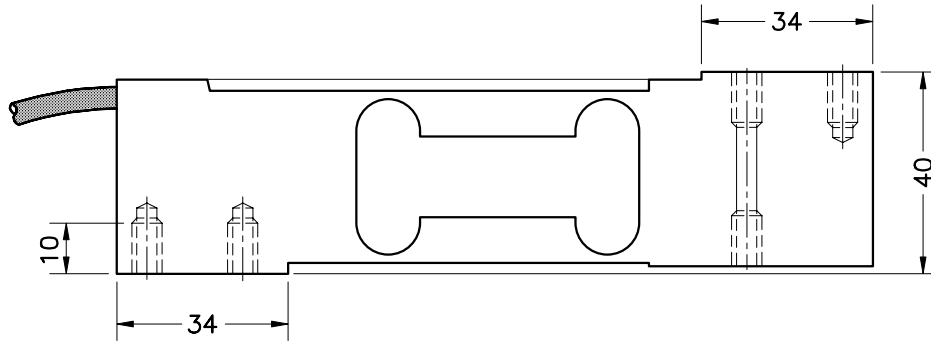
- Double bending beam load cell
- Measuring element from aluminium
- 3000 divisions OIML R60 class C
- 5000 divisions NTEP class III
- Protected IP 66 (EN 60529)
- Single point load cell. High accuracy with off-center loads
- Applications:
 - direct platforms up to 400 x 400 mm
 - filling scales

| Modelo Model | Carga nominal Nominal capacity Ln | División mínima Minimum division n. OIML 3000 vmin | División mínima Minimum division n. NTEP III 5000 vmin | Carga de servicio Service load 150 % Ln | Plataforma Platform A x B mm |
|-----------------|---|---|---|---|------------------------------------|
| 140 US 3 kg* | 3 kg | 0.3 g | 0.24 g | 4.5 kg | 400 x 400 |
| 140 US 5 kg* | 5 kg | 0.5 g | 0.4 g | 7.5 kg | 400 x 400 |
| 140 US 7 kg* | 7 kg | 0.7 g | 0.56 g | 10.5 kg | 400 x 400 |
| 140 US 10 kg | 10 kg | 1 g | 0.8 g | 15 kg | 400 x 400 |
| 140 US 15 kg | 15 kg | 1.5 g | 1.2 g | 22.5 kg | 400 x 400 |
| 140 US 20 kg | 20 kg | 2 g | 1.6 g | 30 kg | 400 x 400 |
| 140 US 30 kg | 30 kg | 3 g | 2.4 g | 45 kg | 400 x 400 |
| 140 US 50 kg | 50 kg | 5 g | 4 g | 75 kg | 400 x 400 |
| 140 US 75 kg | 75 kg | 7.5 g | 6 g | 112.5 kg | 400 x 400 |
| 140 US 100 kg | 100 kg | 10 g | 8 g | 150 kg | 400 x 400 |



* Aprobación NTEP en proceso / NTEP Approval in process

MODELO 140 US



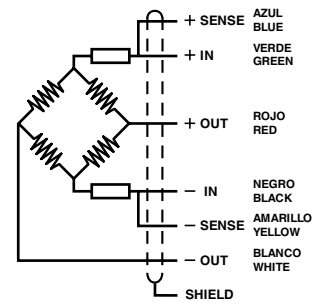
| Capacity (kg) | A (mm) |
|---------------|--------|
| 1-30 | 20 |
| 50-100 | 25.4 |

Dimensiones en mm. *Dimensions in mm.*

Peso transporte - *Transport weight:* 0.5 kg

| ESPECIFICACIONES | | | SPECIFICATIONS |
|---|--------------------------------|------------------------|--|
| Cargas nominales (Ln) | 3-5-7-10-15-20 30-50-75-100 | kg | Nominal capacities (Ln) |
| Clase de precisión | 3000 5000 | n. OIML n. NTEP III | Accuracy class |
| Carga mínima | 0 | %Ln | Minimum dead load |
| Carga de servicio | 150 | %Ln (1) | Service load |
| Cargas límite | 200 | %Ln (1) | Safe load limit |
| Error combinado | < ±0.017 | %Sn (2) | Total error |
| Error repetibilidad | < ±0.01 | %Sn | Repeatability error |
| Efecto de la temperatura: en el cero en la sensibilidad | < ±0.01 < ±0.006 | %Sn/5 °C %Sn/5 °C | Temperature effect: on zero on sensitivity |
| Error de fluencia (30 minutos) | < ±0.016 | %Sn | Creep error (30 minutes) |
| Compensación de temperatura | -10...+40 | °C | Temperature compensation |
| Límites de temperatura | -20...+70 | °C | Temperature limits |
| Sensibilidad nominal (Sn) | 2 ±10% | mV/V | Nominal sensitivity (Sn) |
| Tensión de alimentación nominal | 10 | V | Nominal input voltage |
| Tensión de alimentación máxima | 15 | V | Maximum input voltage |
| Resistencia de entrada | 400 ±20 | Ω | Input impedance |
| Resistencia de salida | 350 ±3 | Ω | Output impedance |
| Desequilibrio inicial | < ±2 | %Sn | No load output |
| Resistencia de aislamiento | > 5000 | MΩ | Insulation resistance |
| Deformación máxima (a Ln) | 0.3-0.5 | mm | Maximum deflection (at Ln) |

CONEXIÓN ELÉCTRICA ELECTRICAL CONNECTION:



«SENSES»: 2 hilos adicionales, para mantener constante la alimentación en la célula, con una instrumentación adecuada. Utilizar especialmente para cables largos y amplio margen de temperatura.
PANTALLA: No conectada al cuerpo del transductor.

«SENSES»: 2 additional wires to maintain a constant voltage supply at the load cell when used with proper instrumentation. Use specially when long wires and wide temperature range.
SHIELD: Not connected to transducer body.

(1) En carga centrada sobre la célula. No para cargas excéntricas
Only central loads on the load cell. Not for off-center loads

(2) Error combinado: No Linealidad e Histéresis / Total error: Non Linearity and Hysteresis