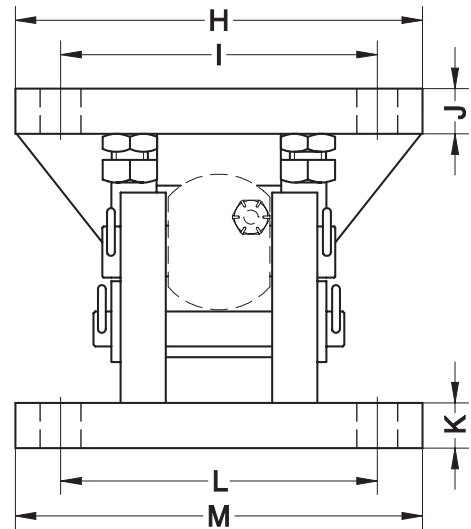
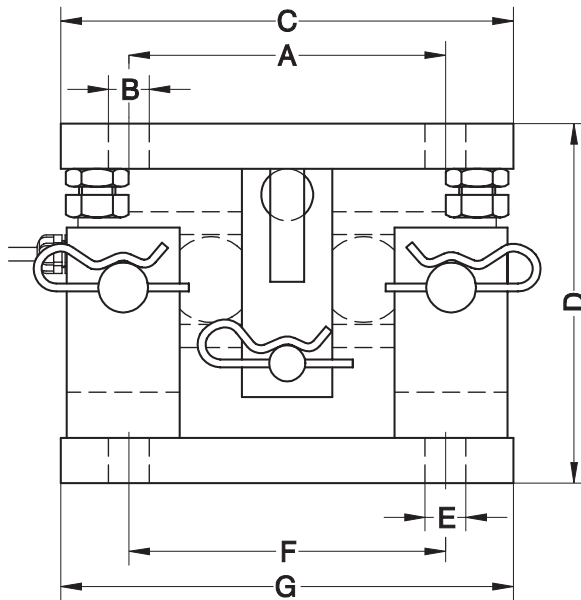
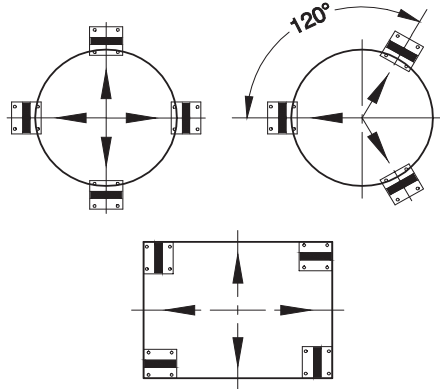
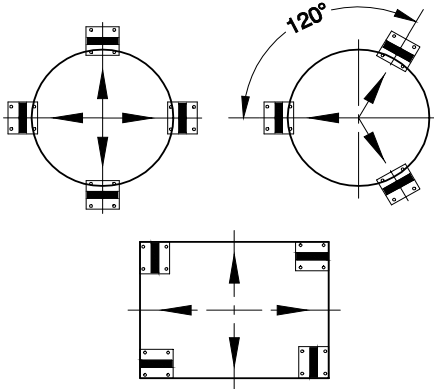


SOPORTE COMPLETO SILO CON ANTI-VUELCO PARA M.460
MOUNTING KIT LIFT-OFF PREVENTION FOR SILO FOR M460


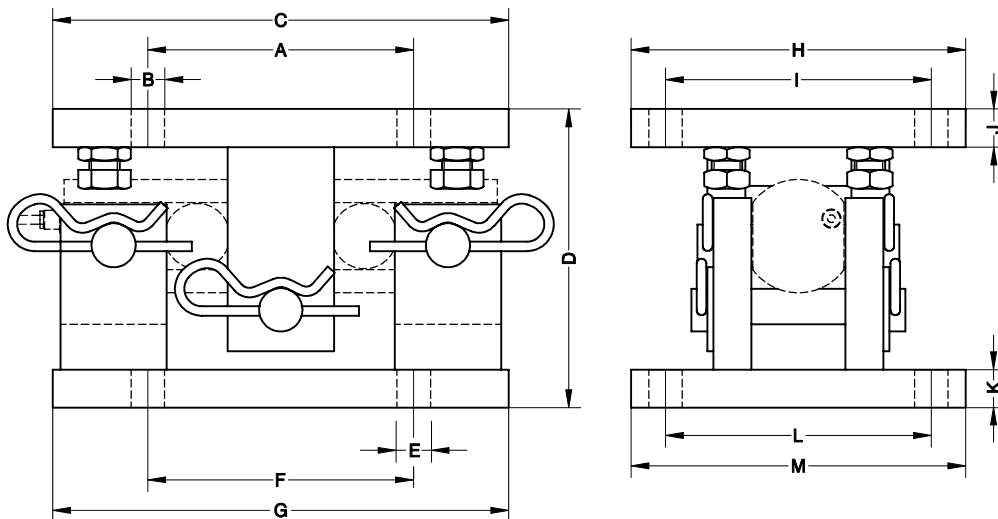
Accesorio Accessory	Carga Nominal Load	A	B \emptyset	C	D	E \emptyset	F	G	H	I	J	K	L	M	Peso Transport Weight
46901	5...20 t	140	18	200	160	18	140	200	180	140	20	20	140	180	17 kg
46902	30...50 t	175	22	300	200	22	175	300	220	175	25	25	175	220	39 kg
46903	75...100 t	220	26	370	270	26	220	370	300	220	30	30	220	300	82 kg

	Acero cincado / Alloy Steel zinc-plated			Acero inoxidable / Stainless Steel		
	46901	46902	46903	46901i	46902i	46903i
Máximo desplazamiento transversal a la célula <i>Maximum offset transverse to load cell</i>	±5 mm	±5 mm	±10 mm	±5 mm	±5 mm	±10 mm
Máxima fuerza de levantamiento <i>Maximum lift-off force</i>	62.7 kN	101 kN	206.9 kN	78.4 kN	127.5 kN	228.5 kN
Máxima fuerza transversal a la célula de carga <i>Maximum force transverse to load cell</i>	41.2 kN	68.6 kN	116.7 kN	35.3 kN	52.9 kN	107.8 kN
Máxima fuerza longitudinal a la célula de carga <i>Maximum force longitudinal to load cell</i>	92.2 kN	143.2 kN	151 kN	70.6 kN	141.2 kN	180.4 kN

 Dimensiones en mm. *Dimensions in mm.*

**SOPORTE COMPLETO SILO CON ANTI-VUELCO PARA M.460 (50-100t)
 MOUNTING KIT LIFT-OFF PREVENTION FOR SILO FOR M460 (50-100t)**


Certificado según EN 1090. Marcado CE según el Reglamento Europeo de Productos de la Construcción (CPR).
 Certified according to EN 1090. CE Marked under Construction Product Regulation (CPR).



Accesorio Accessory	Carga Nominal Load	A	B Ø	C	D	E Ø	F	G	H	I	J	K	L	M	Peso Transport Weight
46902CG	50 t	175	22	300	197	22	175	300	220	175	25	25	175	220	39 kg
46903CG	100 t	220	26	370	256	26	220	370	300	220	30	30	220	300	82 kg

	Acero galvanizado / Alloy Steel Galvanized	
	46902CG	46903CG
Máximo desplazamiento transversal a la célula <i>Maximum offset transverse to load cell</i>	±5 mm	±10 mm
Máxima fuerza de levantamiento <i>Maximum lift-off force</i>	124 kN	250 kN
Máxima fuerza transversal a la célula de carga <i>Maximum force transverse to load cell</i>	75 kN	95 kN
Máxima fuerza longitudinal a la célula de carga <i>Maximum force longitudinal to load cell</i>	152 kN	195 kN
Máxima fuerza de carga vertical <i>Maximum vertical load force</i>	1200 kN	2530 kN

Dimensiones en mm.
 Dimensions in mm.